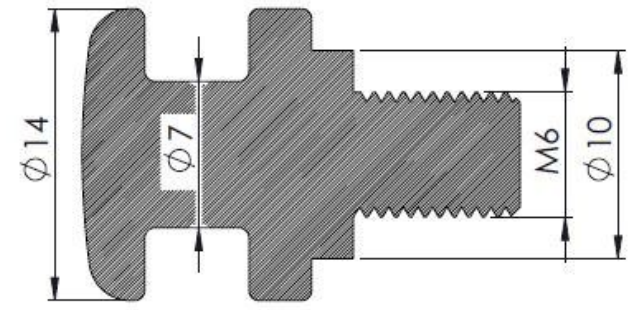
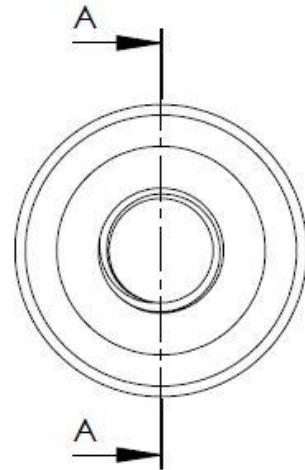
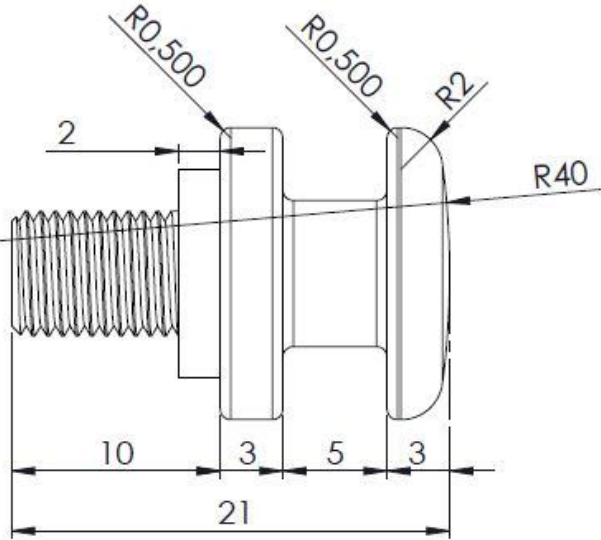
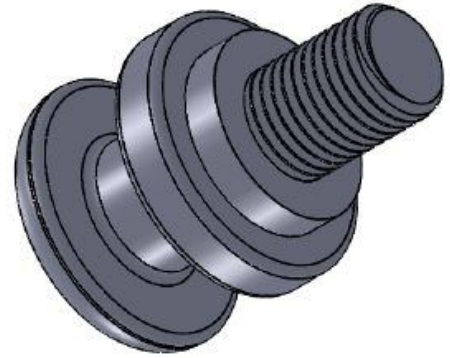


GENEL ÖLÇÜ TOLERANSI		DIN 7168						
ÖLÇÜ ARALIĞI	$\geq 0,5$ $< 3$	$\geq 3$ $< 6$	$\geq 6$ $< 30$	$\geq 30$ $< 120$	$\geq 120$ $< 400$	$\geq 400$ $< 1000$	$\geq 1000$ $< 2000$	$\geq 2000$ $< 4000$
ORTA	$\pm 0,1$	$\pm 0,1$	$\pm 0,2$	$\pm 0,3$	$\pm 0,5$	$\pm 0,8$	$\pm 1,2$	$\pm 2$



SECTION A-A  
SCALE 3 : 1



RESİM ÜZERİNDEN ÖLÇÜ ALMAYINIZ.